

# РАСШИРИТЕЛЬНЫЕ БАКИ СЕРИИ CW



[www.waterstry.ru](http://www.waterstry.ru)

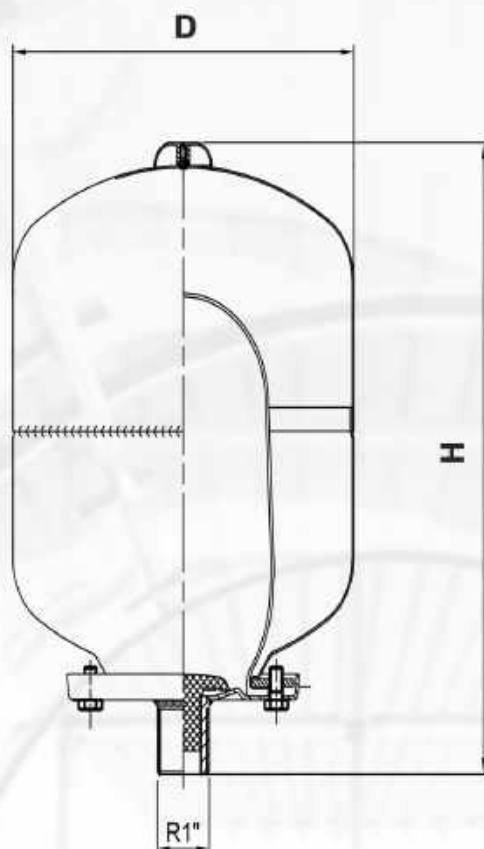


# WATERSTRY

P U M P S Y S T E M

[www.waterstry.ru](http://www.waterstry.ru)

## РАСШИРИТЕЛЬНЫЕ БАКИ СО СМЕННОЙ МЕМБРАНОЙ (ВЕРТИКАЛЬНЫЕ)



# СЕРИЯ CW-V

Модель	Объем (л)	Макс. рабочее давление (бар)	D (мм)	H (мм)	R1"	Заводское давление (бар)
CW-V 5	5	6-10-16-25	160	298	3/4"	2
CW-V 8	8	6-10-16-25	219	318	3/4"	2
CW-V 12	12	6-10-16-25	219	378	3/4"	2
CW-V 19	19	6-10-16-25	280	471	3/4"	2
CW-V 24	24	6-10-16-25	280	471	3/4"	2
CW-V 35	35	6-10-16-25	380	502	3/4"	2
CW-V 50	50	6-10-16-25	380	635	1"	2



**WATERSTRY**  
P U M P S Y S T E M

[www.waterstry.ru](http://www.waterstry.ru)

## РАСШИРИТЕЛЬНЫЕ БАКИ СО СМЕННОЙ МЕМБРАНОЙ

# СЕРИЯ CW

Расширительные мембранные баки – это оборудование, которое компенсирует изменения объема теплоносителя при изменении его температуры в системах отопления. В системах ГВС расширительные мембранные баки используются для защиты от температурного расширения санитарной воды.

В системах водоснабжения мембранные баки позволяют оптимизировать частоту включения и выключения насоса и исключать гидроудары в системе. Благодаря этому, расширительные баки являются важнейшим элементом, обеспечивающим эффективную эксплуатацию гидравлических систем.

### Технические характеристики:

- Емкость: 8-10 000 л;
- Максимальное рабочее давление – 6/10/16/25 бар;
- Для баков от 8 до 80 литров максимальная допустимая температура на мембране при длительной эксплуатации: +70 °С;
- Для баков от 110 литров и выше максимально допустимая температура +110 °С, при длительной эксплуатации на мембране: +70 °С;
- Минимально допустимая рабочая температура: -10 °С;
- Среда: вода, водо-гликолевые смеси (концентрация гликоля не более 50%)

### Конструкция:

- Сварная конструкция бака;
- Заменяемая мембрана;
- Напольная или настенная установка;
- Резьбовое соединение подготовлено для использования компаунда/уплотнительного материала;







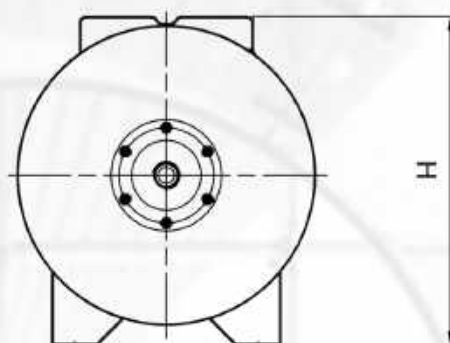
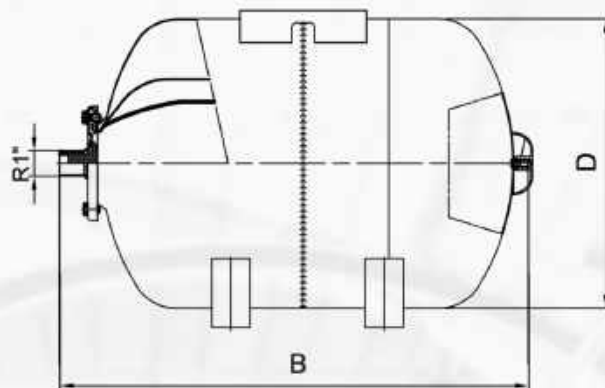
# WATERSTRY

P U M P S Y S T E M

[www.waterstry.ru](http://www.waterstry.ru)

РАСШИРИТЕЛЬНЫЕ БАКИ  
СО СМЕННОЙ МЕМБРАНОЙ (ГОРИЗОНТАЛЬНЫЕ)

## СЕРИЯ CW-H



Модель	Объем (л)	Макс. рабочее давление (бар)	D (мм)	B (мм)	H (мм)	R1''	Заводское давление (бар)
CW-H 24	24	6-10-16-25	280	471	330	1"	2
CW-H 50	50	6-10-16-25	380	635	430	1"	2
CW-H 60	60	6-10-16-25	380	713	430	1"	2
CW-H 80	80	6-10-16-25	425	790	504	1"	2
CW-H 100	100	6-10-16-25	460	815	504	1"	2

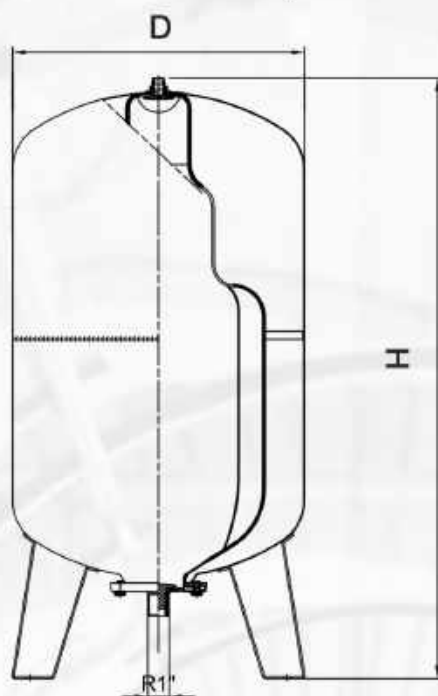


# WATERSTRY

P U M P S Y S T E M

[www.waterstry.ru](http://www.waterstry.ru)

**РАСШИРИТЕЛЬНЫЕ БАКИ СО СМЕННОЙ  
МЕМБРАНОЙ (ВЕРТИКАЛЬНЫЕ С НОЖКАМИ)**



## СЕРИЯ CW-LV

Модель	Объем (л)	Макс. рабочее давление (бар)	D (мм)	H (мм)	R1''	Заводское давление (бар)
CW-LV 50	50	6-10-16-25	380	750	1"	2
CW-LV 60	60	6-10-16-25	380	830	1"	2
CW-LV 80	80	6-10-16-25	425	980	1"	2
CW-LV 100	100	6-10-16-25	460	1000	1"	2
CW-LV 150	150	6-10-16-25	508	1100	1"	4
CW-LV 200	200	6-10-16-25	585	1109	1 1/4"	4
CW-LV 300	300	6-10-16-25	635	1243	1 1/4"	4
CW-LV 500	500	6-10-16-25	750	1530	1 1/4"	4
CW-LV 750	750	6-10-16-25	800	1834	2"	4
CW-LV 900	900	6-10-16-25	800	2032	2"	4
CW-LW 1000	1000	6-10-16-25	800	2236	2"	4
CW-LW 1250	1250	6-10-16-25	958	2330	2"	4
CW-LW 1500	1500	6-10-16-25	958	2450	2"	4
CW-LW 2000	2000	6-10-16-25	1100	2472	2"	4